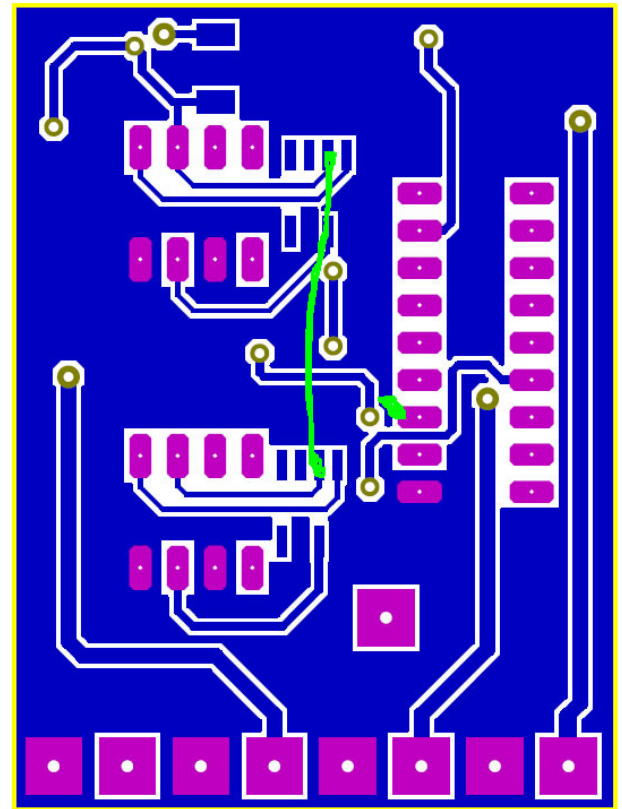
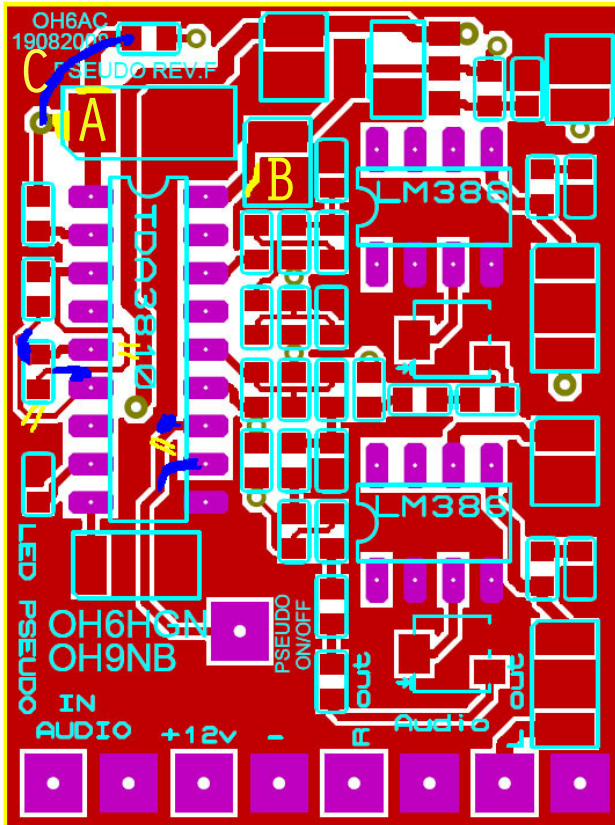


PSEUDO REV.F PCB kortin bugit ja muutokset



Yläpuoli. Katkaise kaikki ne kohdat jotka on merkitty keltaisella värillä. Sininen tarkoittaa hyppylankaa taikka tinasiltaa noilta kohdilta. Huomaa että nasta 12 voidaan juottaa alapuolelta maihin, katso viereinen kuva. Raaputa mahdollinen maski pois ja juota merkityistä kohdista yhteen. Piirin nasta 18 on tärkeä että erottaa tantalin juotos padin koska se on maissa hieman kohta B. Katkaise liuskat tantaalin padista kohta A ja tee hyppylanka C. Nyt kytkentä vastaa OH7TE piirtämää/muutettua 3 versiota.

Vihreä viiva tarkoittaa hyppylankaa taikka tinasiltaa. Nasta 12 voidaan juottaa alapuolelta myös maihin. Pitkällä hyppylangalla varmistetaan jännitesyöttö toiselle vahvistinpiirille.