

APRS SMD TRACKER

Kasausohje OH6HGN Teemu

9.7.2009

SMD Tracker Osaluettelo

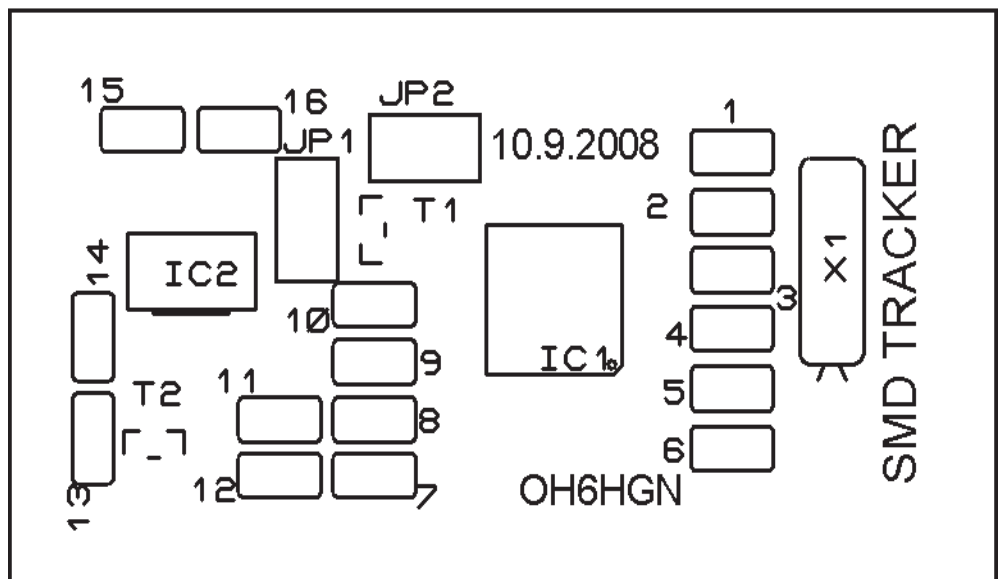
1	10k	0806
2	100nF	0806
3	10k	0806
4	18pF	0806
5	18pF	0806
6	1M	0806
7	100nF	0806
8	27k	0806
9	6k8	0806 *
10	0R	0806
11	10k	0806
12	680R	0806
13	27k	0806
14	10k	0806
15	100nF	0806
16	100nF	0806

IC1	MC908JL16
IC2	78L05UA **
X1	29.4912Mhz
T1	BC847
T2	2N7002

JP1	Kiinni PTT 5v
JP2	Auki

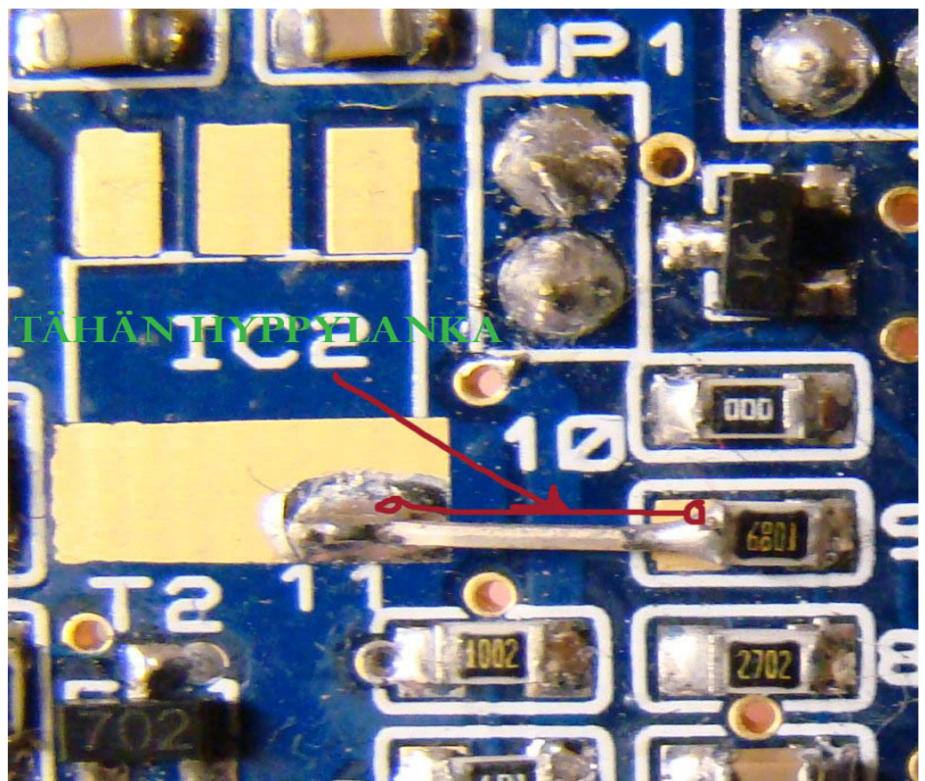
JP1	Auki
JP2	Kiinni PTT GND

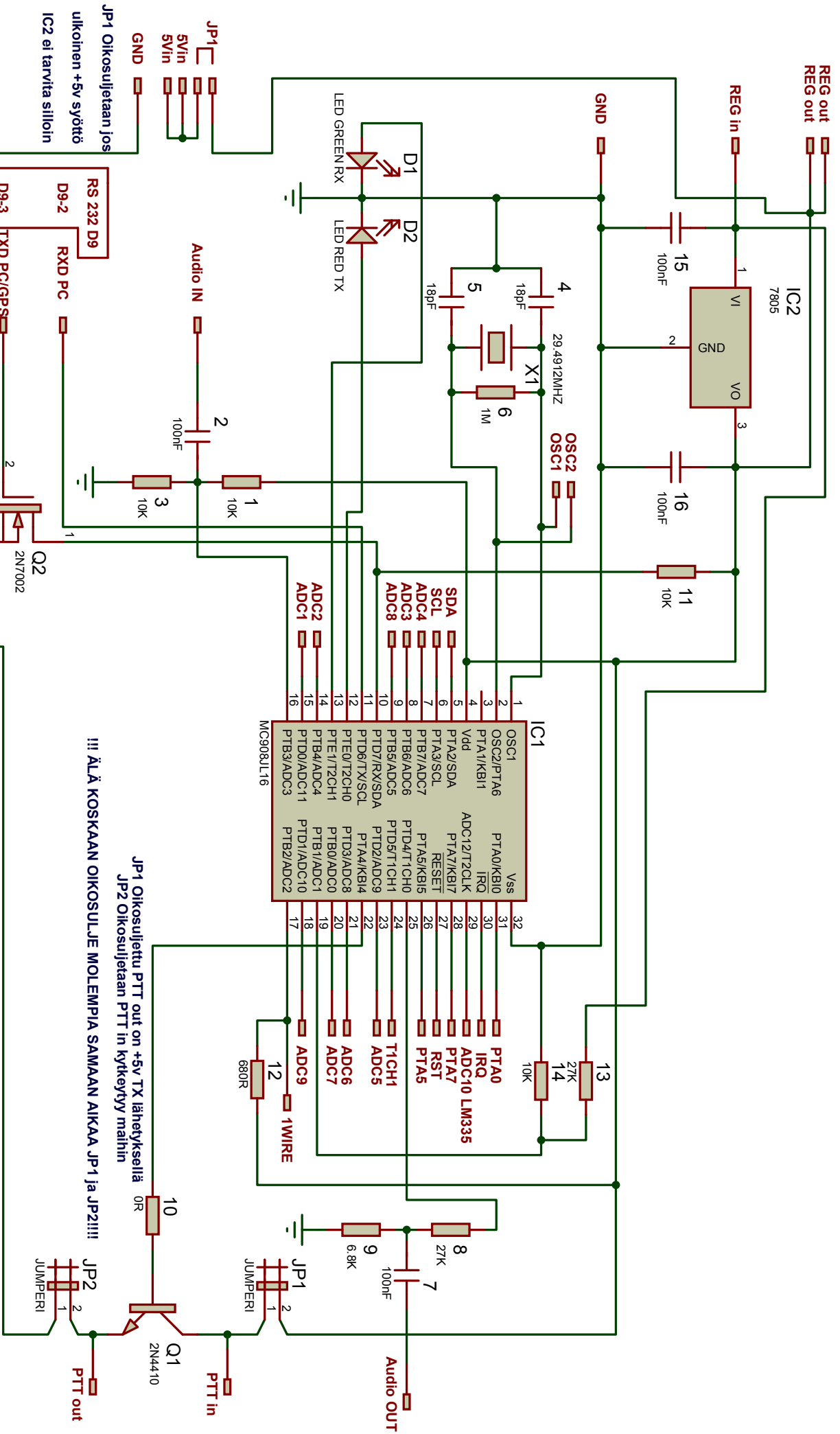
APRS SMD Tracker sisältää samat ominaisuudet kuin RC25Tracker. Kooltaan se on pienempi 26x49mm oleva levy jonka osat ovat SMD komponentteja. Kittiiä on saatavana kasattuna myös. Prosessori on valmiiksi juotettu ja esiohjelmoitu. SMD tracker kortti sopii myös mini tx tracker ja mini rx tracker levyille. Antoisaa paikannusta ja rakenelu hetkiä. 73 de OH6HGN Teemu 8.2.2009



* Huomioitavaa kun asennat 9 komponenttia. Katso kuva 2 niin näet että vastuksen toinen pää pitää jättää ilmaan ja kytkeä kytkentäjohdolla maihin.

** IC2 rekulaattoria ei tarvitse asentaa jos käyttää ulkopuolista +5v jännitettä esim mini tx tracker korttia jossa on oma rekulointi.





JP1 Oikosuljettu PTT out on +5v TX lähteyksellä
 JP2 Oikosuljetaan PTT in kytkettyy mainin

!!! ÄLÄ KOSKAAN OIKOSULJE MOLEMPIA SAMAN AIKAA JP1 ja JP2!!!!

JP1 Oikosuljetaan jos
 ulkoinen +5v syöttö
 IC2 ei tarvita silloin

FILE NAME:	SMD trackerb.DSN	DATE:	8.7.2009
DESIGN TITLE:	APRS SMD Tracker 2008	PAGE:	1 of 1
PATH:	O:\pch\SMD trackerb.DSN	TIME:	1:33:44
BY:	OH6HGN Teemu p	REV:	A