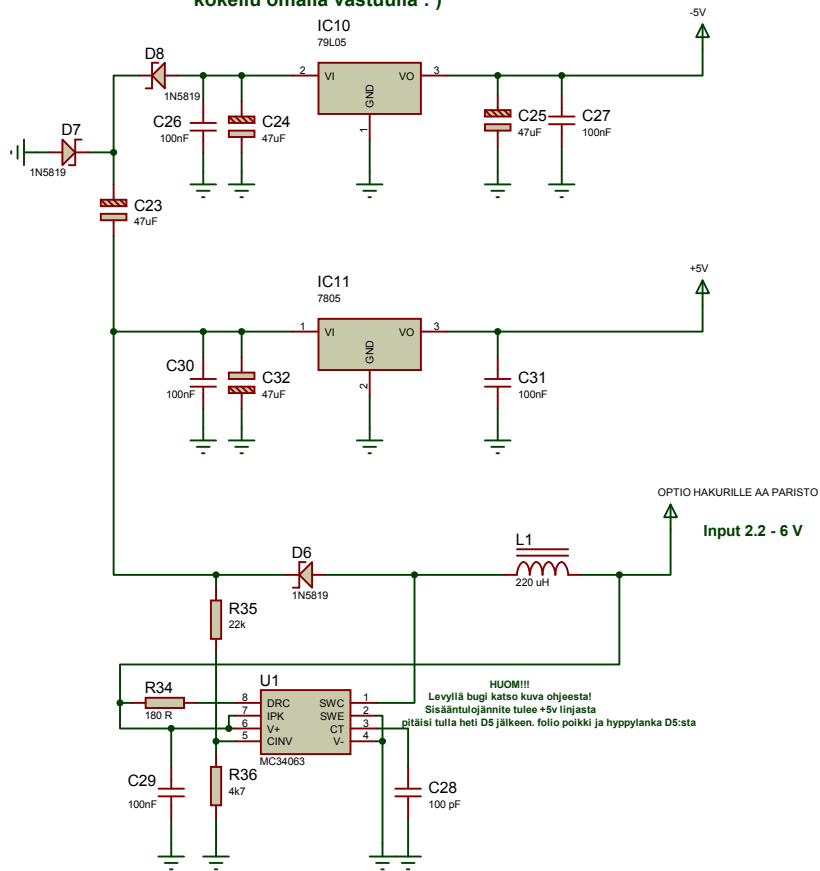
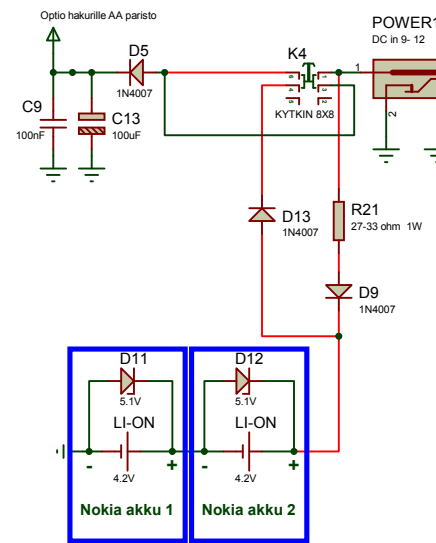


Patteri hakuri kokeilu levyllä
ei 100% toiminta varmuutta kytkennästä
kokeilu omalla vastuulla :)



Latauskytkentä kännykän akuille Li-ON 4.2 voltisille
Latausika noin 2-3 tuntia. Ei saa jättää pitkäksi aikaa päälle!!
Latausjännite 12 VDC tällä kytkennällä!!!



● — ● = Johdotukset tehdään irtojohdoilla ja osilla